



圓軸型 直流馬達

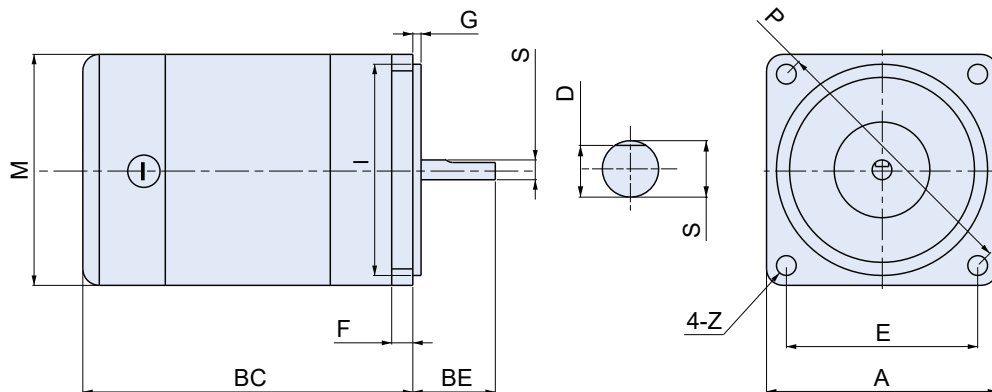


斜齒軸 直流馬達



D 05 GN 12 - 1800

型號	外型尺寸	馬達軸	電壓	轉速
永磁式直流馬達	05 : 60mm 06 : 70mm 07 : 80mm 08 : 90mm 10 : 90mm 12 : 90mm 18 : 90mm	A: 圓軸 GN: 斜齒軸 (機種 05~08) GU: 強力型斜齒軸 (機種 10~18)	12 : 12V 24 : 24V 90 : 90V 180 : 180V	1800 3000



尺寸表 (mm)

型號	A	BC	BE	I	M	F	S	G	Z	P	E
05	60	102.5	24	54	63	6.4	8	2.2	4.5	70	49.5
06	70	102.5	25	64	70	6.4	8	2.2	6	82	58
07	80	109	25	73	70	6.5	8	2.2	6	94	66.5
08	90	118	32	83	80	8.4	10	2.2	7	104	73.6
10	90	138	32	83	80	8.4	10/12	2.2	7	104	73.6
12	90	161	32	83	90	10.5	12	2.2	8	104	73.6
18	90	181	32	83	90	10.5	12	2.2	8	104	73.6

* 額定時間：指馬達連續運轉到此時間須先停止，待冷卻後才能使用。

* 1800 rpm: 連續運轉

* 3000 rpm: 額定 30 分鐘

馬達機種		電壓 (V)	額定電流 (A)	額定轉速 (rpm)	輸出功率		重量 (KG)	匹配減速機
型號	馬達軸				馬力 (W)	轉矩 (Kg-cm)		
D05	A GN	12/24	1.4 / 0.7	1800	10	0.60	0.7	GN : 2GN
			2.8 / 1.4	3000	20	0.70		
		90	0.23	1800	10	0.60		
			0.37	3000	20	0.70		
D06	A GN	12/24	2.2 / 1.1	1800	20	1.13	1.0	GN : 3GN
			4.0 / 2.0	3000	36	1.17		
		90/180	0.3 / 0.15	1800	20	1.13		
			0.53 / 0.26	3000	36	1.17		
D07	A GN	12/24	3.3 / 1.65	1800	30	1.70	1.3	GN : 4GN
			6.6 / 3.3	3000	60	1.95		
		90/180	0.44 / 0.22	1800	30	1.70	1.7	
			0.88 / 0.44	3000	60	1.95		
D08	A GN	12/24	4.4 / 2.2	1800	40	2.26	1.7	GN : 5GN
			7.7 / 3.86	3000	70	2.27		
		90/180	0.59 / 0.29	1800	40	2.26		
			1.03 / 0.5	3000	70	2.27		
D10	A GU	12/24	7.2 / 3.5	1800	65	3.68	2.2	GU : 5GU
			13.2 / 6.6	3000	120	3.89		
		90/180	0.96 / 0.48	1800	65	3.68	2.3	
			1.77 / 0.88	3000	120	3.89		
D12	A GU	12/24	11 / 5.5	1800	100	5.66	3.4	GU : 5GU
			22 / 11	3000	200	6.49		
		90/180	1.47 / 0.74	1800	100	5.66	3.5	
			2.94 / 1.47	3000	200	6.49		
D18	A GU	12/24	22 / 11	1800	200	11.3	4	GU : 5GU
			27.6 / 13.8	3000	250	8.10		
		90/180	2.9 / 1.5	1800	200	11.3	4.1	
			3.7 / 1.8	3000	250	8.10		



一般型齒輪箱(四角型) GN, GU 選用



強力型齒輪箱(有耳) GU 專用