



TECO 東元電機股份有限公司

台北聯絡處

115台北市南港區園區街3-1號10樓
TEL : (02)6615-9111分機1874
FAX : (02)6615-0933

台中聯絡處

407台中市西屯區四川路66號2樓
TEL : (04)2317-3919
FAX : (04)2312-3057

高雄聯絡處

802高雄市苓雅區自強三路3號33樓之1
TEL : (07)566-5312
FAX : (07)566-5287

V31

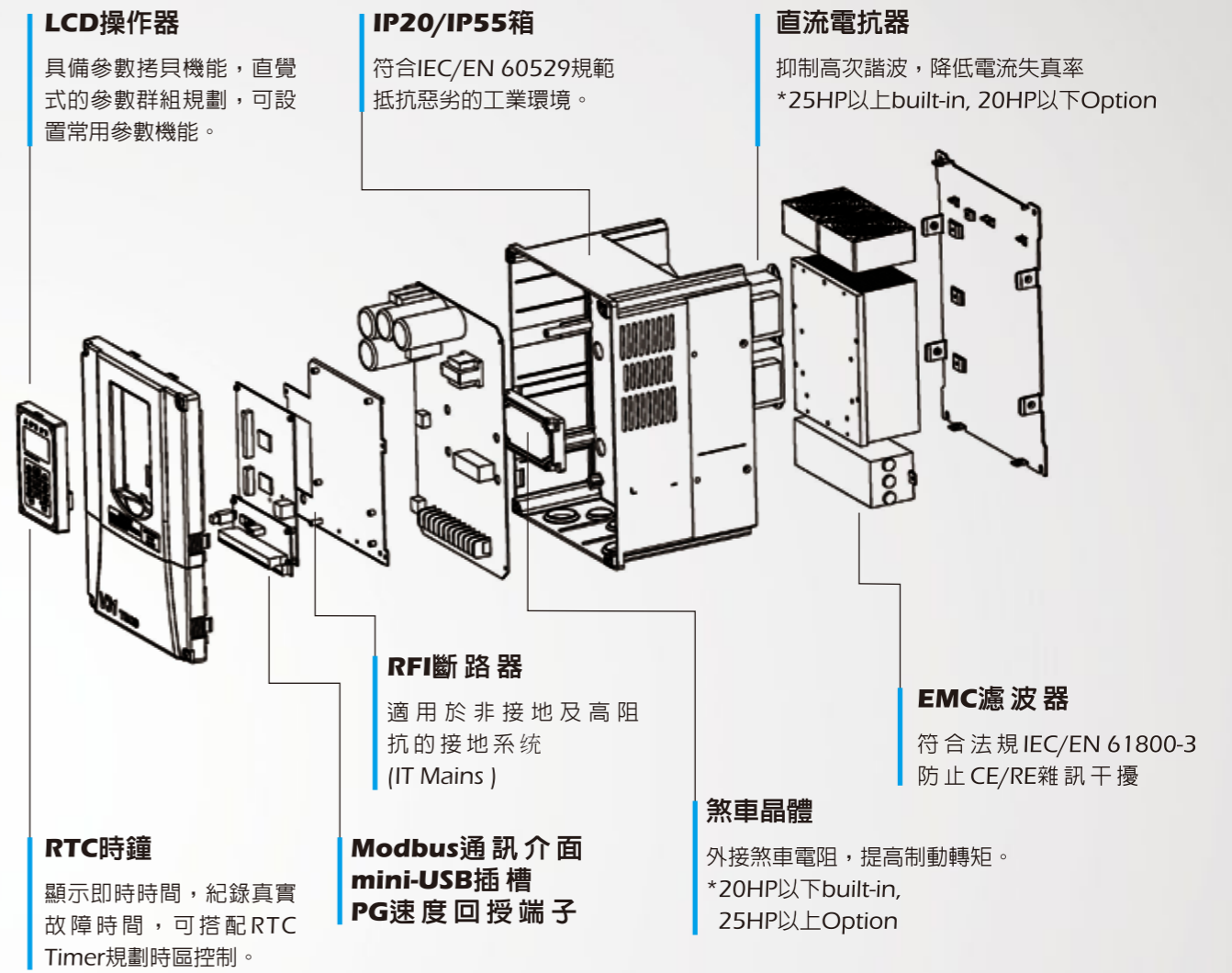
高性能電流向量控制變頻器



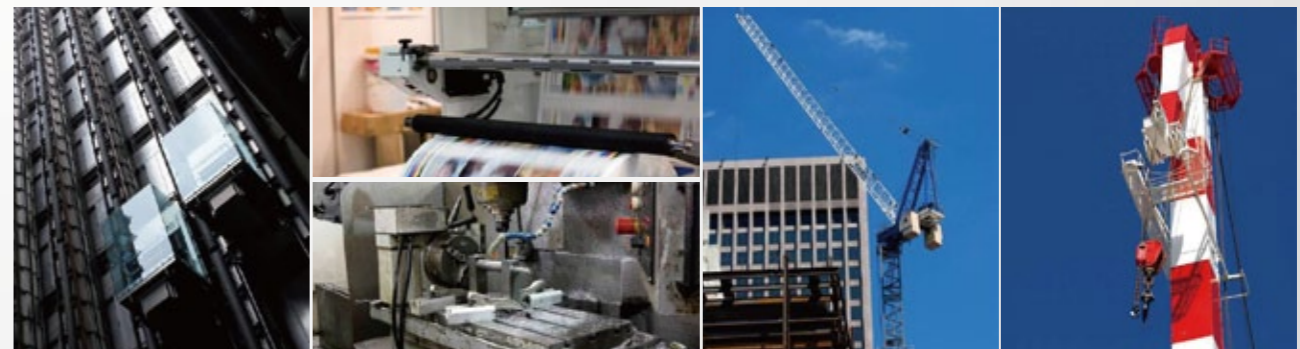
**V31高性能電流向量控制變頻器，
給您一個更可靠的選擇！**

您知道嗎？

有**80%**的變頻器在長時間運轉下失效的原因，
都是嚴苛的工業環境導致！

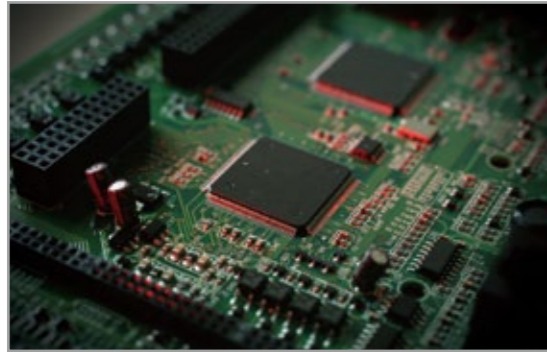


應用場合 →



重力升降設備 | 電梯、天車、手扶梯、自動停車設備 **張力控制** | 伸線機、收捲機、印刷機
產業工具機械 | 沖床、押出機、螺絲機、染整機、工業用洗衣機

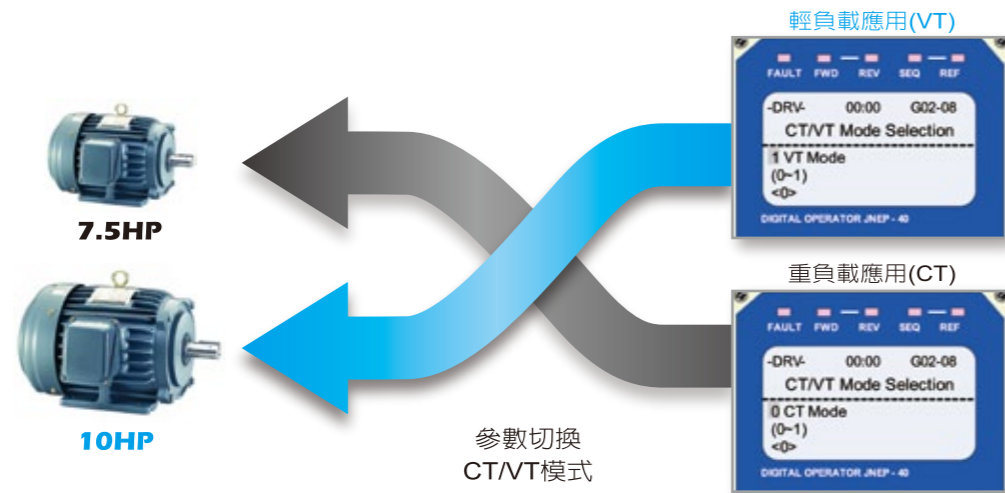
雙核心處理器



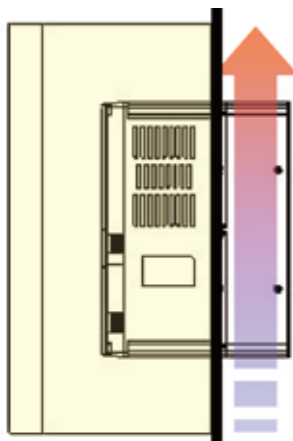
Dual-Core Processor

採用控制迴路與保護迴路分離架構，同時搭載32bit MCU與ASIC，速度控制響應頻寬高達30Hz

雙額定設計



加倍保護，抵抗惡劣的工業環境

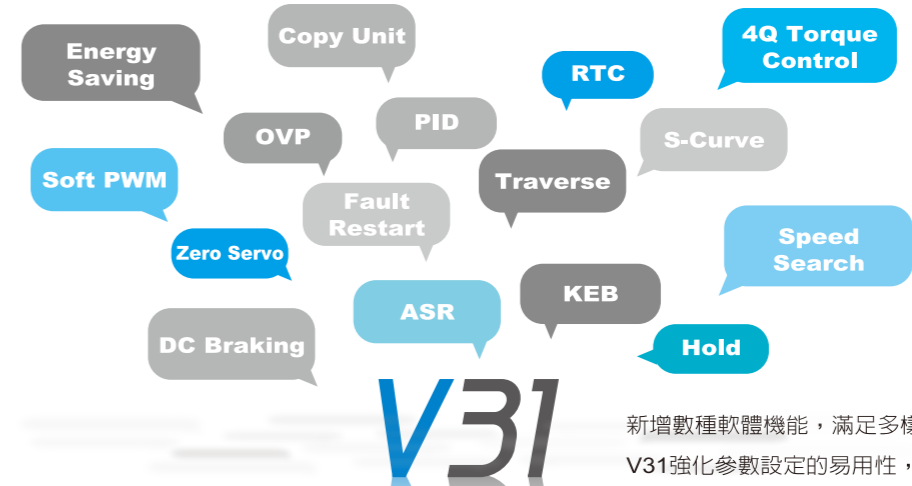


穿透式安裝設計，可將散熱系統與電子元件隔離，以配盤外部的冷空氣提升散熱效果，避免熱量在箱體內積熱造成系統不穩定。



符合IEC/EN60529規範，具備IP20(NEMA1)與IP55(NEMA12)防護等級，能適用於惡劣的工業環境，避免變頻器遭受油污、水氣粉塵的侵襲，強化產品的耐環境性。

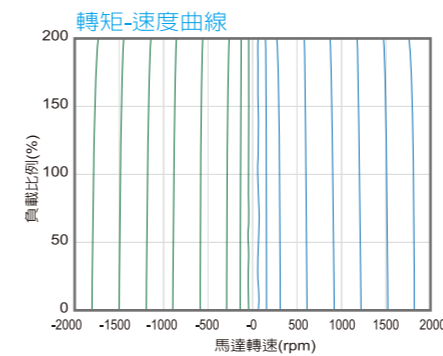
軟體機能再進化



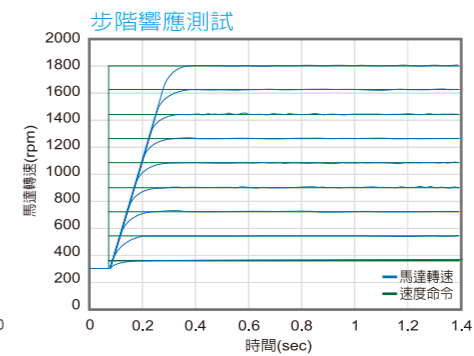
新增數種軟體機能，滿足多樣化的產業應用需求，V31強化參數設定的易用性，有效縮短安裝調機時間

高性能電流向量控制技術

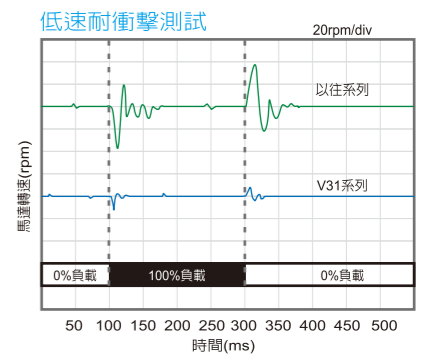
新增數種軟體機能，滿足多樣化的產業應用需求，V31強化參數設定的易用性，有效縮短安裝調機時間



東元自主研发電流向量控制技術，SLV控制模式啟動轉矩高達200%/0.6Hz，可使用外控端子在轉矩模式與速度模式間切換，具四象限轉矩控制能力。



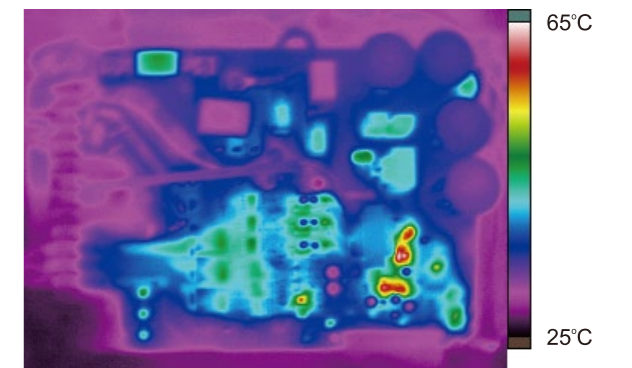
具速度調節器(ASR)調整速度控制迴路，能有效抑制Overshoot，提升速度響應。



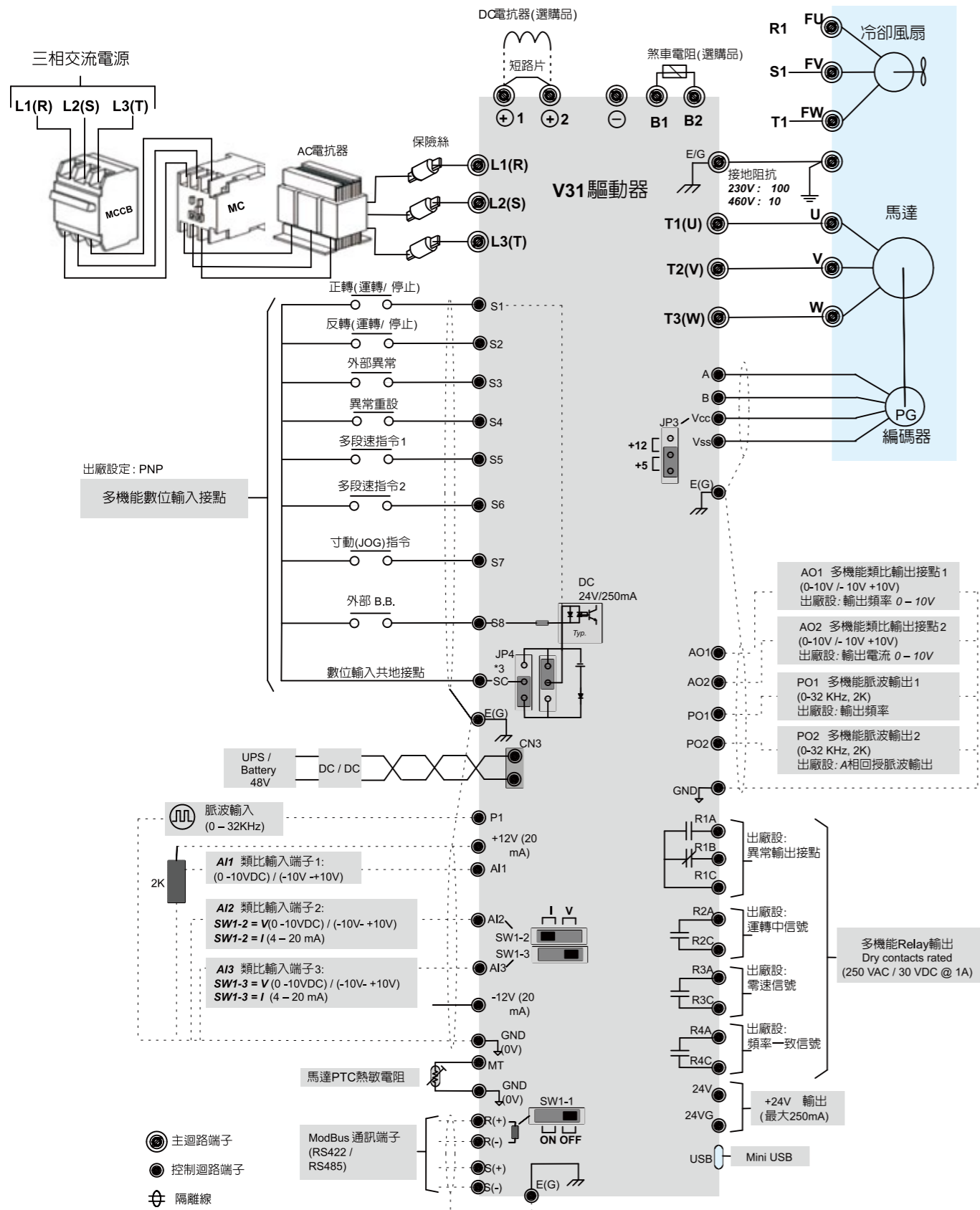
低速高響應特性，可於負載劇烈變化時抑制馬達轉速波動，大幅提升衝擊性負載的適應性。

熱流最佳化設計

依熱流分析結果，針對於IGBT、煞車晶體、SPS、電容器等關鍵零組件的選用進行最佳化的設計與配置，強化產品長期使用的可靠度。



系統接線圖



基本規格

200V級產品型號 JNV31-2□□□□-xxxxx		0024	0032	0048	0064	0080	0096	
輸出	CT 模式							
	適用馬達功率 HP(kW)	7.5 (5.5)	10 (7.5)	15 (11)	20 (15)	25 (18.5)	30 (22)	
	額定輸出容量(KVA)	9.1	12	18	25	31	37	
	額定輸出電流(A)	24	32	48	64	80	96	
	最大過載能力	150%額定輸出電流1分鐘; 200%額定輸出電流2秒						
	載波頻率 (kHz)	8 ~ 14		8 ~ 12		6 ~ 10		
輸出	VT 模式							
	適用馬達功率 HP(kW)	10 (7.5)	15 (11)	20 (15)	25 (18.5)	30 (22)	40 (30)	
	額定輸出容量(KVA)	30	41	57	72	87	111	
	額定輸出電流(A)	24	32	48	64	80	96	
	最大過載能力	120%額定輸出電流1分鐘						
	載波頻率 (kHz)	6 ~ 12		6 ~ 10		4 ~ 8		
電源	額定電壓頻率	3相, 200 - 240V / 50,60Hz						
	容許電壓變動	+10%, -15%						
	容許頻率變動	± 5%						
	額定輸入電流	CT 模式	29	38	58	77	88	106
		VT 模式	36	52	68	86	96	123
	直流電抗器	選購品 標準內建						
濾波器	標準內建或選購品							
保護構造	IEC IP20 (NEMA 1)或IEC IP55 (NEMA12)							

400V級產品型號 JNV31-4□□□□-xxxxx		0014	0018	0027	0032	0040	0050	0065	
輸出	CT 模式								
	適用馬達功率 HP(kW)	7.5 (5.5)	10 (7.5)	15 (11)	20 (15)	25 (18.5)	30 (22)	40 (30)	
	額定輸出容量(KVA)	10.7	14	21	24	31	38	50	
	額定輸出電流(A)	14	18	27	32	40	50	65	
	最大過載能力	150%額定輸出電流1分鐘; 200%額定輸出電流2秒							
	載波頻率 (kHz)	8 ~ 14		8 ~ 12		6 ~ 10			
輸出	VT 模式								
	適用馬達功率 HP(kW)	10 (7.5)	15 (11)	20 (15)	25 (18.5)	30 (22)	40 (30)	50 (37)	
	額定輸出容量(KVA)	16	22.7	30	38	46	61	76	
	額定輸出電流(A)	14	18	27	32	40	50	65	
	最大過載能力	120%額定輸出電流1分鐘							
	載波頻率 (kHz)	6 ~ 12		6 ~ 10		4 ~ 8			
電源	額定電壓頻率	3相, 380 - 480V / 50,60Hz							
	容許電壓變動	+10%, -15%							
	容許頻率變動	± 5%							
	額定輸入電流	CT 模式	17	22	33	38	44	55	72
		VT 模式	19	27	36	45	51	66	84
	直流電抗器	選購品 標準內建							
濾波器	標準內建或選購品								
保護構造	IEC IP20 (NEMA 1)或IEC IP55 (NEMA12)								

產品型號

JNV31	4	0014	H	3	F	N4
V31	電源電壓	輸出電流	煞車晶體	電源種類	濾波器	防護等級
	2: 200V等級 4: 400V等級	0014: 14A 0096: 96A	H: 不含煞車晶體 B: 內含煞車晶體	3: 3相電源	空白: 無濾波器與DCL F: 內含濾波器與DCL D: 內含DCL	空白: IP20(NEMA1) N4: IP55(NEMA12)



項目	規格說明
控制模式	正弦PWM控制 (具Soft PWM功能) 四種控制模式選擇，可利用參數G01-03切換： V/F控制 V/F + PG控制 SLV控制：無感測磁場向量控制*3 SV控制：閉迴路磁場向量控制*4
啓動轉矩	V/F：150% / 3 Hz SLV：200% at 0.6 Hz SV：200% at 0 Hz
速控範圍	V/F：1:40；SLV：1:100；SV：1:1000
速控響應	SLV：10Hz；SV：30Hz
速控精度	± 0.5% (SLV, 25°C ± 10°C) ± 0.2% (SV, 25°C ± 10°C)
轉矩限制	可使用於SLV與SV控制模式 (4象限的轉矩限制比例可分別以參數修改設定)
轉矩控制精度	± 5%
最大輸出頻率	0.01 to 400.00 Hz*3*4
頻率輸出精度	數位指令: ± 0.01% (-10°C to 45°C) 類比指令: ± 0.1% (25°C to 10°C)
頻率設定解析度	數位指令: 0.01 Hz 類比指令: 0.06 Hz/60Hz (含符號11bit)
輸出頻率解析度	0.01Hz
頻率設定信號	0 - 10V, -10V - +10V, 4 - 20mA, 脈波輸入
最大過載能力	CT與VT雙重額定： CT模式：150%額定輸出電流1分鐘；200%額定輸出電流2秒 VT模式：120%額定輸出電流1分鐘
加減速時間	0.1 ~ 6000.0秒 (四個獨立加減速設定組合可以選擇)
煞車轉矩	約20%，使用煞車電阻可以超過100% (驅動器20HP以下標準內建煞車晶體，25HP(含)以上為選購)
主要控制功能	雙向速度搜尋，瞬間停電再啓動，過轉矩/欠轉矩偵測，轉矩限制，17段速設定，S曲線，加速/減速時間切換，3線控制，散熱風扇開關控制，馬達參數自動調測(旋轉/靜止)，滑差補償，跳躍頻率，PID控制(具休眠/喚醒功能)，自動省能源控制，異常再啓動，參數拷貝，速度/轉矩控制切換，內建PG回授介面，零伺服，過電壓保護，即時時鐘(RTC)，幫助鍵...等。

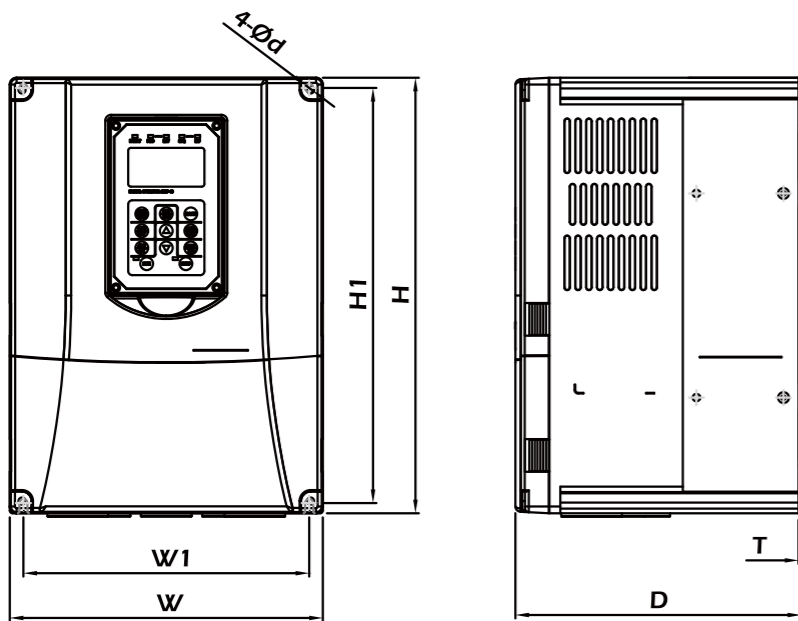
項目	規格說明	
保護機能	馬達過載保護(OL1)	具UL認證之電子熱動繼電器保護(i2 t)
	馬達預過熱/過熱保護(OH3/OH4)	馬達端PTC熱敏電阻保護 (動作: 1330Ω, 復歸: 550Ω)
	瞬間過電流保護(OC)	約限制在260%額定電流
	短路保護(SC)	約於500%額定電流基極遮斷保護(Base Block)
	變頻器過載保護(OL2)	CT模式：150%額定輸出電流(1分鐘/ 10分鐘) VT模式：120%額定輸出電流(1分鐘/ 10分鐘)
	過電壓保護(OV)	230V級: DC Bus電壓超過410V時，驅動器會停止運轉 460V級: DC Bus電壓超過820V時，驅動器會停止運轉
	低電壓保護(UV)	230V級: DC Bus電壓低於190V時，驅動器會停止運轉 460V級: DC Bus電壓低於380V時，驅動器會停止運轉
	接地保護(GF)	驅動器輸出端相對地短路保護(此情況下僅驅動器會受到保護)
	輸入/輸出欠相保護(IPL)	輸入/輸出端欠相時觸發
	瞬間停電再啓動	使用瞬間停電再啓動保護時，若電源在兩秒內回復，則變頻器可以繼續運轉
	散熱片預過熱/過熱保護(OH/OH1)	使用熱敏電阻保護
	馬達失速防止	馬達加速、減速及運轉中失速防止保護
	過轉矩/欠轉矩保護(OT/UT)	馬達負載丟失時觸發
	電源指示燈	充電指示LED會持續亮著，一直到DC Bus電壓小於約50V時才會熄滅
環境特性	使用場所	室內使用，避免暴露於油氣粉塵的環境中。
	操作溫度	-10°C ~ +50°C *2(無結露狀況) (+14°F to +122°F)
	保存溫度	-25°C to~ +60°C (-13°F to +149°F)
	相對溼度	95%以下，無結露及滴水狀況(符合IEC 60068-2-3)
	高度	可適用於高度小於1000公尺的場所，若高度大1000公尺使用，每100公尺需降低1%額定電流，最大使用高度為3000公尺
	震動	符合 IEC/EN60068-2-6： 最大振幅：1.5mm(Peak)，2~9Hz 最大加速度：0.5G，9~200Hz
	保護等級	IP20 (NEMA 1) 與IP55 (NEMA12) 符合 EN60529(1991),IEC60664-1(1992)規範
安規認證	抗雜訊	符合所有EMC抗雜訊要求
	CE宣告	符合IEC/EN 61800-3 (CE與RE雜訊耐受能力) 與IEC/EN 61800-5-1 (LVD低電壓指令)規範
	UL認證	UL508C

1. 內建煞車晶體的機種型號：JNV31-□□□□□□-B3□□□□
2. 變頻器操作溫度為45°C，當操作溫度高於45°C時需降額定使用(1%/1°C)，最高操作溫度為50°C
3. 無感測磁場向量控制模式(SLV)的最高操作頻率為 60Hz，請勿在升降設備中使用SLV控制模式。
4. 閉迴路磁場向量控制模式(SV)的最高輸出頻率為120Hz。

產品外型尺寸

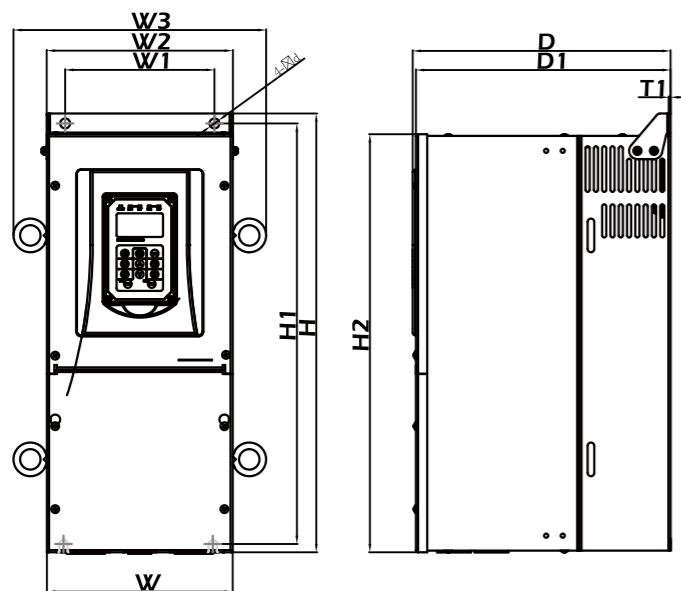


電壓	容量 (HP)	框號	IP20(NEMA1) / IP55(NEMA12), mm											重量 (kg) (lb)	
			W	H	D	W1	H1	T1	D	W2	W3	H2	D1		
230V	7.5	FR1	230	320	210	210	305	2	M5						
	10		265	396	227	249	380	2	M5						
	15	FR2	224	527	311	180	505	2	M10	225	305	504	307		
480V	20	FR1	230	320	210	210	305	2	M5						
	25		265	396	227	249	380	2	M5						
	30	FR2	224	527	311	180	505	2	M10	225	305	504	307		
	30	FR3	230	320	210	210	305	2	M5						
	40		265	396	227	249	380	2	M5						



FR1 – FR2

JNV31-20024、JNV31-20032
JNV31-20048、JNV31-20064
JNV31-40014、JNV31-40018
JNV31-40027、JNV31-40032



FR3

JNV31-20080、JNV31-20096
JNV31-40040、JNV31-40050
JNV31-40065

配件選購



速度回授卡	產品型號/規格	適用機種	
	JNPG-O(Open Collector)	V31全系列	
	JNPG-L(Line Driver)		
雜訊濾波器(外掛)	產品型號/規格	適用機種	
	FS29020-42-99	42A	JNV31-20024、JNV31-20032
	FS29020-75-99	75A	JNV31-20048、JNV31-20064
	FS29020-120-99	120A	JNV31-20080、JNV31-20096
	FS29040-30-99	30A	JNV31-40014、JNV31-40018
	FS29040-42-99	42A	JNV31-40027、JNV31-40032
	FS29040-75-99	75A	JNV31-40040、JNV31-40050、JNV31-40065"
雜訊濾波器(Footprint)	產品型號/規格	適用機種	
	FS29021-42-99	42A	JNV31-20024、JNV31-20032
	FS29021-75-99	75A	JNV31-20048、JNV31-20064
	FS29041-30-99	30A	JNV31-40014、JNV31-40018
	FS29041-42-99	42A	JNV31-40027、JNV31-40032
煞車模組	產品型號/規格	適用機種	
	JNTBU-230		JNV31-20080-H3、JNV31-20096-H3
	JNTBU-430		JNV31-40040-H3、JNV31-40050-H3 JNV31-40065-H3 註：20HP以下機種內建煞車晶體"
煞車電阻	產品型號/規格	適用機種	
	JNBR-520W30	520W/30Ω	JNV31-20024
	JNBR-780W20	780W/20Ω	JNV31-20032
	JNBR-2R4KW13R6	2400W/13.6Ω	JNV31-20048
	JNBR-3KW10	3000W/10Ω	JNV31-20064
	JNBR-4R8KW8	4800W/8Ω	JNV31-20080
	JNBR-4R8KW6R8	4800W/6.8Ω	JNV31-20096
	JNBR-600W130	600W/130Ω	JNV31-40014
	JNBR-800W100	800W/100Ω	JNV31-40018
	JNBR-1R6KW50	1600W/50Ω	JNV31-40027
	JNBR-1R5KW40	1500W/40Ω	JNV31-40032
	JNBR-4R8KW32	4800W/32Ω	JNV31-40040
	JNBR-4R8KW27R2	4800W/27.2Ω	JNV31-40050
	JNBR-6KW20	6000W/20Ω	JNV31-40065
數位操作器連接線	產品型號/規格	適用機種	
	4H332D0010000(1m)	V31全系列	
	4H332D0030001(2m)		
	4H332D0020005(3m)		
	4H332D0040006(5m)		
	4H332D0130005(10m)		