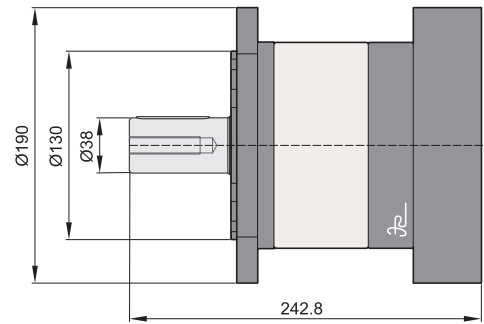
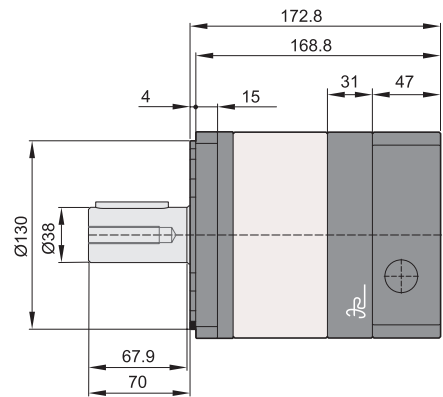
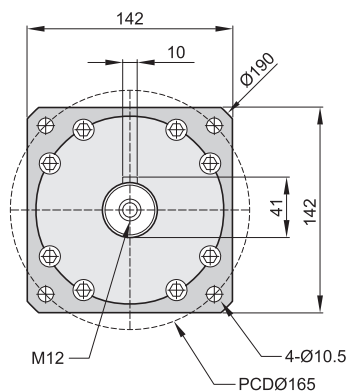


PH142-L1

Single Stage Type



ROTATE 45° VIEW



減速機規格

減速比 Gear Ratio	3, 4, 5, 7, 10
最高輸入轉速 Max. Input Speed	4000 rpm
額定輸入轉速 Nominal Input Speed	2000 rpm
效率 Efficiency	≥ 95%
使用壽命 Service Life	20,000 小時
最大輸出力矩 Max. Output Torque	2.5 倍額定輸出力矩
安裝方向 Mounting Position	任意方向
扭轉剛性 Torsional Rigidity	294.00 Nm / arcmin
使用溫度 Operating Temp	-10°C ~ +90°C
急停扭矩 Emergency Stop Torque	三倍額定輸出力矩
潤滑 Lubrication	合成複合皂基潤滑油脂
最大加速扭矩 Max. Acceleration Torque	60% 急停扭矩
噪音值 Noise Level	68 dB/1m
標準背隙 Standard Backlash	≤ 8 arcmin
最大徑向力 Max. Radial Load	6450 N
最大軸向力 Max. Axial Load	3226 N
重量 Weight	12 KG

減速比與力矩

減速比 Gear Ratio	3	4	5	7	10
額定輸出力矩 Nominal Output Torque N . m	422	363	425	360	295