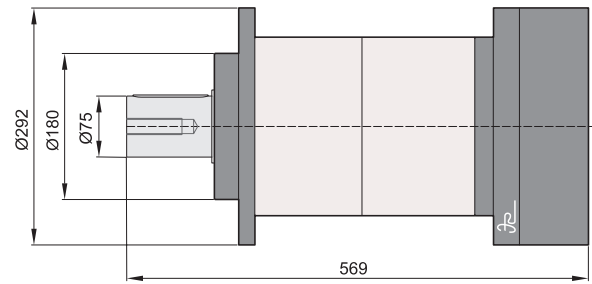
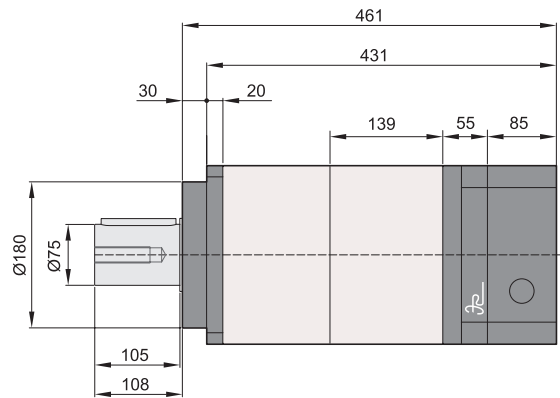
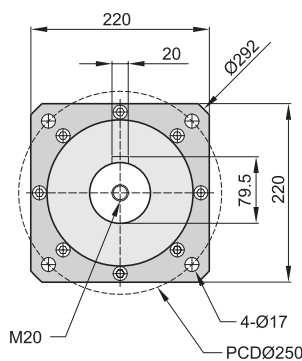


PH220-L2

Double Stage Type



ROTATE 45° VIEW



減速機規格

減速比 Gear Ratio	15, 16, 20, 25, 30, 35, 40, 50, 70, 100
最高輸入轉速 Max. Input Speed	4000 rpm
額定輸入轉速 Nominal Input Speed	2000 rpm
效率 Efficiency	≥ 90%
使用壽命 Service Life	20,000 小時
最大輸出力矩 Max. Output Torque	2.5 倍額定輸出力矩
安裝方向 Mounting Position	任意方向
扭轉剛性 Torsional Rigidity	1078.00 Nm / arcmin
使用溫度 Operating Temp	-10°C ~ +90°C
急停扭矩 Emergency Stop Torque	三倍額定輸出力矩
潤滑 Lubrication	合成複合皂基潤滑油脂
最大加速扭矩 Max. Acceleration Torque	60% 急停扭矩
噪音值 Noise Level	70 dB/1m
精密背隙 High Precision Backlash P1	≤ 7 arcmin
標準背隙 Standard Backlash P2	≤ 9 arcmin
最大徑向力 Max. Radial Load	9820 N
最大軸向力 Max. Axial Load	5639 N
重量 Weight	80 KG

減速比與力矩

減速比 Gear Ratio	15	16	20	25	30	35	40	50	70	100
額定輸出力矩 Nominal Output Torque N . m	1162	1103	1195	1167	1195	1172	1120	1167	1195	1033