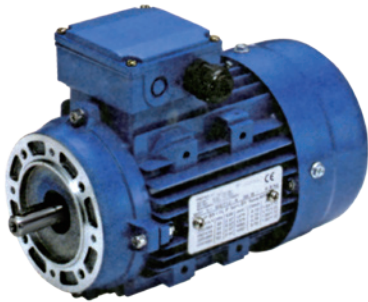


MA 鋁殼三相感應馬達

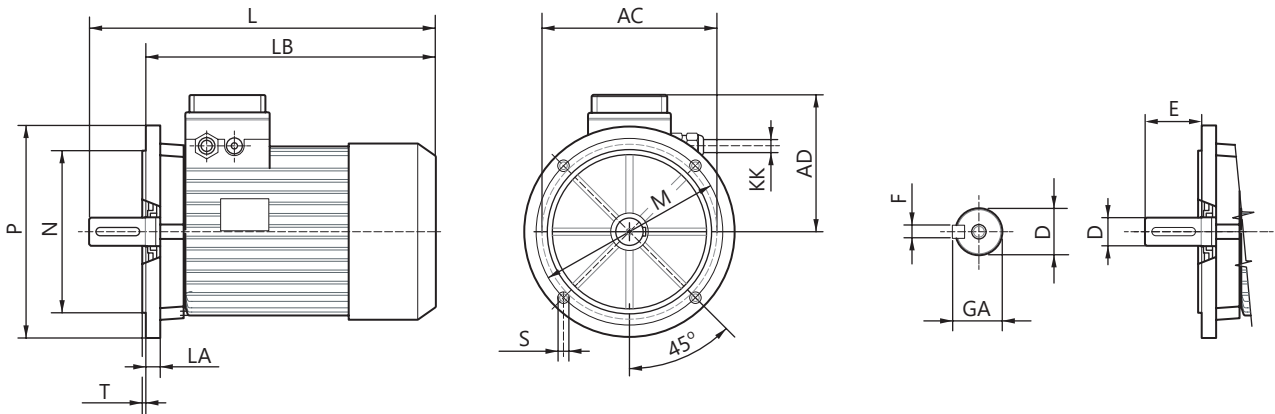
高效率、低振動、低噪音、體積小、重量輕

- 0.09KW ~ 7.5KW (IEC56 ~ 132 框號) 鋁合金壓鑄外殼 (MS系列)
- 0.12KW ~ 315KW (IEC 63 ~ 355 框號) 鑄鐵外殼 (Y系列)
- IEC 標準多電壓設計，適用於全球大多數國家使用。
- F 級絕緣，耐 155°C 高溫。
- 防護等級 IP55 等級、防水防塵。
- 符合 IEC 國際規格，通過 CE 及 3C 認證。



鋁殼框體，框架及托架使用高級壓鑄鋁合金製作，其軸承座內鑲鋼圈。
 酚系底漆塗裝 + 防鏽處理 + 藍紫色噴瓷漆作為表面塗裝提供高耐蝕保護。
 冷卻系統，散熱片與框架一體成型，高風量外扇，
 確保低溫升，延長馬達壽命且低噪音。
 軸承與潤滑系統，採用高品質預注油脂雙遮蓋滾珠軸承。

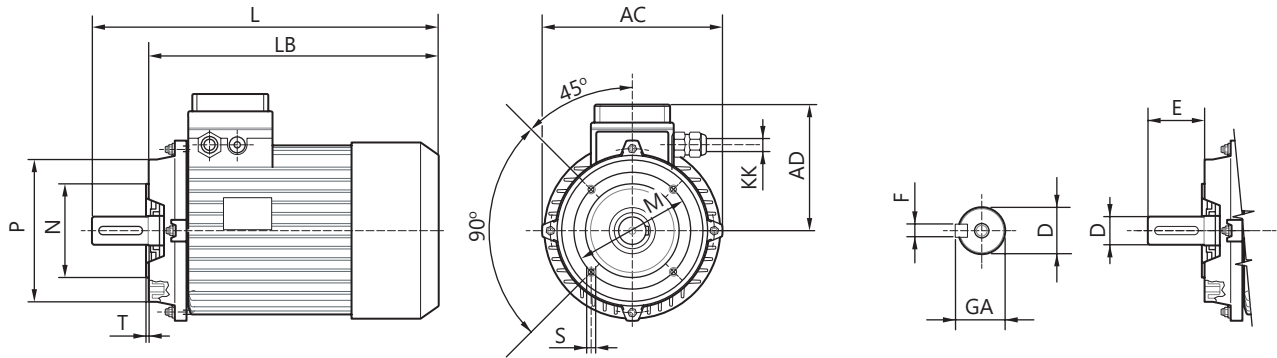
B5 凸緣安裝方式 馬達尺寸圖



Motor	Overall dim.					Flange B5						Shaft			
	AC	AD	L	LB	KK	M	Nj6	P	LA	S (Ø)	T	D (Ø)	E	F	GA
56	110	96	189	169	M16 x 1.5	100	80	120		7	3	9 M4	20	3	10.2
63	122	99	218	195	M16 x 1.5	115	95	140	10	9	3	11 M4	23	4	12.5
71	145	125	255	225	M20 x 1.5	130	110	160	10	10	3.5	14 M5	30	5	16
80	165	135	295	255	M20 x 1.5	165	130	200	13	12	3.5	19 M6	40	6	21.5
90 S	185	145	310	260	M25 x 1.5	165	130	200	13	12	3.5	24 M8	50	8	27
90 L	185	145	335	285	M25 x 1.5	165	130	200	13	12	3.5	24 M8	50	8	27
100	215	170	380	320	M25 x 1.5	215	180	250	15	15	4	28 M10	60	8	31
112	240	180	400	340	M25 x 1.5	215	180	250	15	15	4	28 M10	60	8	31
132 S	275	210	470	390	M25 x 1.5	265	230	300	15	15	4	38 M12	80	10	41
132 M	275	210	510	430	M25 x 1.5	265	230	300	15	15	4	38 M12	80	10	41

B14

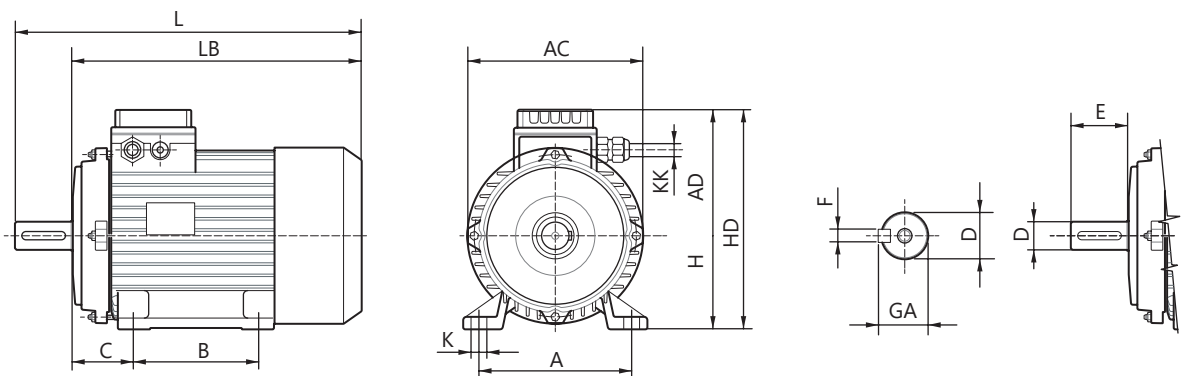
C 面安裝方式 馬達尺寸圖



Motor	Overall dim.					Flange B14					Shaft				
	AC	AD	L	LB	KK	M	Nj6	P	S (Ø)	T	D (Ø)	E	F	GA	
56	110	96	189	169	M16 x 1.5	65	50	80	M5	3	9 M4	20	3	10.2	
63	122	99	218	195	M16 x 1.5	75	60	90	M5	3	11 M4	23	4	12.5	
71	145	125	255	225	M20 x 1.5	85	70	105	M6	3	14 M5	30	5	16	
80	165	135	295	255	M20 x 1.5	100	80	120	M6	3	19 M6	40	6	21.5	
90 S	185	145	310	260	M25 x 1.5	115	95	140	M8	3	24 M8	50	8	27	
90 L	185	145	335	285	M25 x 1.5	115	95	140	M8	3	24 M8	50	8	27	
100	215	170	380	320	M25 x 1.5	130	110	160	M8	4	28 M10	60	8	31	
112	240	180	400	340	M25 x 1.5	130	110	160	M8	4	28 M10	60	8	31	
132 S	275	210	470	390	M25 x 1.5	165	130	200	M10	5	38 M12	80	10	41	
132 M	275	210	510	430	M25 x 1.5	165	130	200	M10	5	38 M12	80	10	41	

B3

腳座安裝方式 馬達尺寸圖



Motor	Overall dim.					Flange B3						Shaft				
	AC	AD	L	LB	KK	A	B	C	K	H	HD	D (Ø)	E	F	GA	
56	110	96	189	169	M16 x 1.5	90	71	36	7	56	152	9 M4	20	3	10.2	
63	122	99	218	195	M16 x 1.5	100	80	40	7	63	162	11 M4	23	4	12.5	
71	145	125	255	225	M20 x 1.5	112	90	45	7	71	185	14 M5	30	5	16	
80	165	135	295	255	M20 x 1.5	125	100	50	10	80	215	19 M6	40	6	21.5	
90 S	185	145	310	260	M25 x 1.5	140	100	56	10	90	235	24 M8	50	8	27	
90 L	185	145	335	285	M25 x 1.5	140	125	56	10	90	235	24 M8	50	8	27	
100	215	170	380	320	M25 x 1.5	160	140	63	12	100	255	28 M10	60	8	31	
112	240	180	400	340	M25 x 1.5	190	140	70	12	112	285	28 M10	60	8	31	
132 S	275	210	470	390	M25 x 1.5	216	140	89	12	132	345	38 M12	80	10	41	
132 M	275	210	510	430	M25 x 1.5	216	178	89	12	132	345	38 M12	80	10	41	